

Data sheet
Karta katalogowa
Scheda di dati
Fiche Technique
Datenblatt

PL Urządzenie do ćwiczeń Street Workout na świeżym powietrzu

Układ poręczy równoległych. Rozstaw poręczy to 55-65 cm. Na urządzeniu można ćwiczyć różnego rodzaju pompki oraz ćwiczenia na mięśnie brzucha.

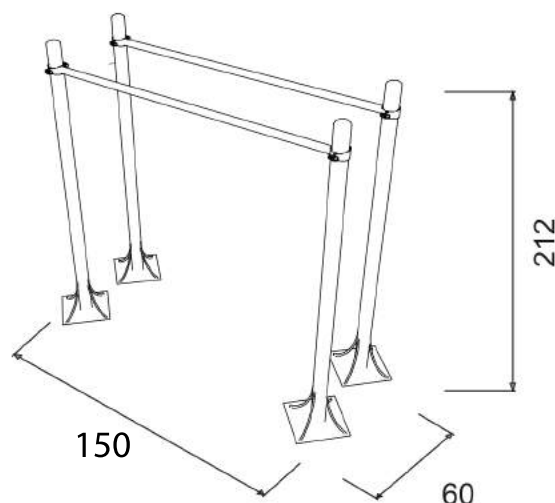
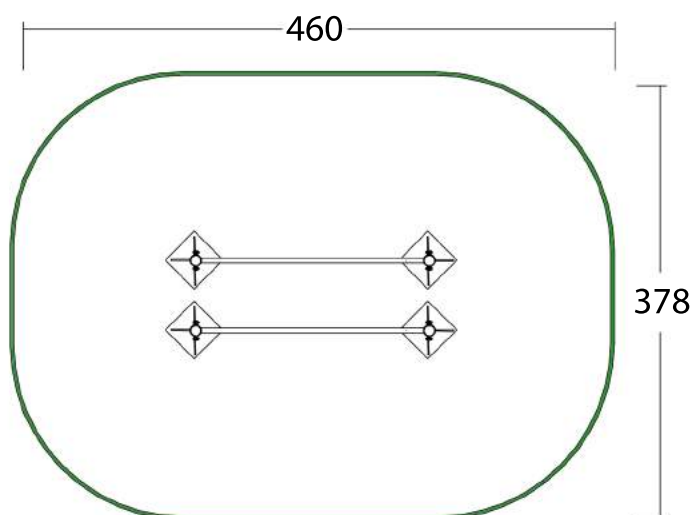
Na urządzeniach mogą ćwiczyć dorośli i dzieci od 14 roku życia.

Przeznaczone dla jednej osoby. Maksymalne obciążenie 120 kg.

Waga urządzenia:

Klasa użytkowania: S. Klasa dokładności: B

Wykonano w oparciu o normy: PN-EN 1176-1:2009,
Wyprodukowane w Polsce.



Maintenance manual
Instrukcja konserwacji
Manuel de maintenance
Manuale di manutenzione
Wartungshandbuch

PL

Kontrolę przeprowadza się w następujący sposób :

Rutynowe oględziny:

Kontrola wizualna urządzenia, mająca na celu wykrycie widocznych uszkodzeń i zagrożeń, które mogły powstać z powodów np.: niewłaściwego użytkowania, wandalizmu lub przez warunki pogodowe.

UWAGA 1 Dla siłowni zewnętrznych, zainstalowanych w miejscach charakteryzujących się intensywnym użytkowaniem urządzeń, a także w miejscach narażonych na częste uszkodzenia spowodowane wandalizmem, mogą być wymagane codzienne oględziny.

UWAGA 2 Podczas kontroli rutynowej oraz operacyjnej należy zwrócić uwagę na: czystość, prześwit, stan powierzchni gruntu , odsłonięte (ruchome) fundamenty , ostre krawędzie , brakujące części , nadmierne zużycie (ruchome i rozczepione części) oraz wytrzymałość konstrukcji

Kontrola operacyjna:

Dokładniejsze niż rutynowe oględziny urządzenia sprawdzające funkcjonalność i stabilność urządzenia do ćwiczeń.

- należy ją wykonać co 1 do 3 miesięcy lub zgodnie z zaleceniami producenta / dystrybutora .

Roczna inspekcja główna:

Kontrola określająca ogólny stan dla bezpiecznej eksploatacji urządzeń (główna kontrola roczna)

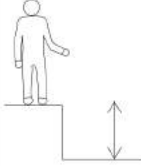
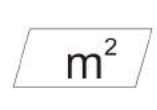

UWAGA 3 Główna inspekcja roczna może wymagać wykopania lub rozłożenia (rozkręcenia) poszczególnych urządzeń do ćwiczeń lub ich części.

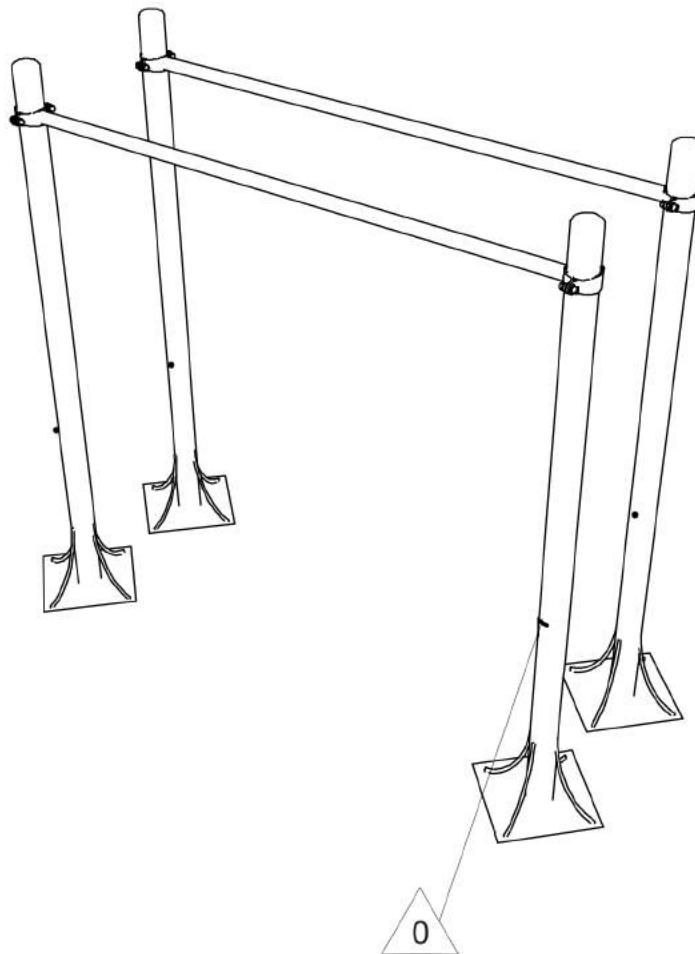
Roczna inspekcja powinna zostać wykonana przez producenta, lub autoryzowanego serwisanta 1Move. Zgłoszenia inspekcji rocznych kierować na adres: 1@1move.pl

Awarie

W przypadku braku, uszkodzenia lub zużycia elementów urządzenia należy je bezzwłocznie wymienić lub naprawić. Jeśli jest to niemożliwe to zabezpieczyć urządzenie przed użytkowaniem. **Kontakt do serwisu 1Move: 1@1move.pl.** Stosować tylko oryginalne części zamienne.

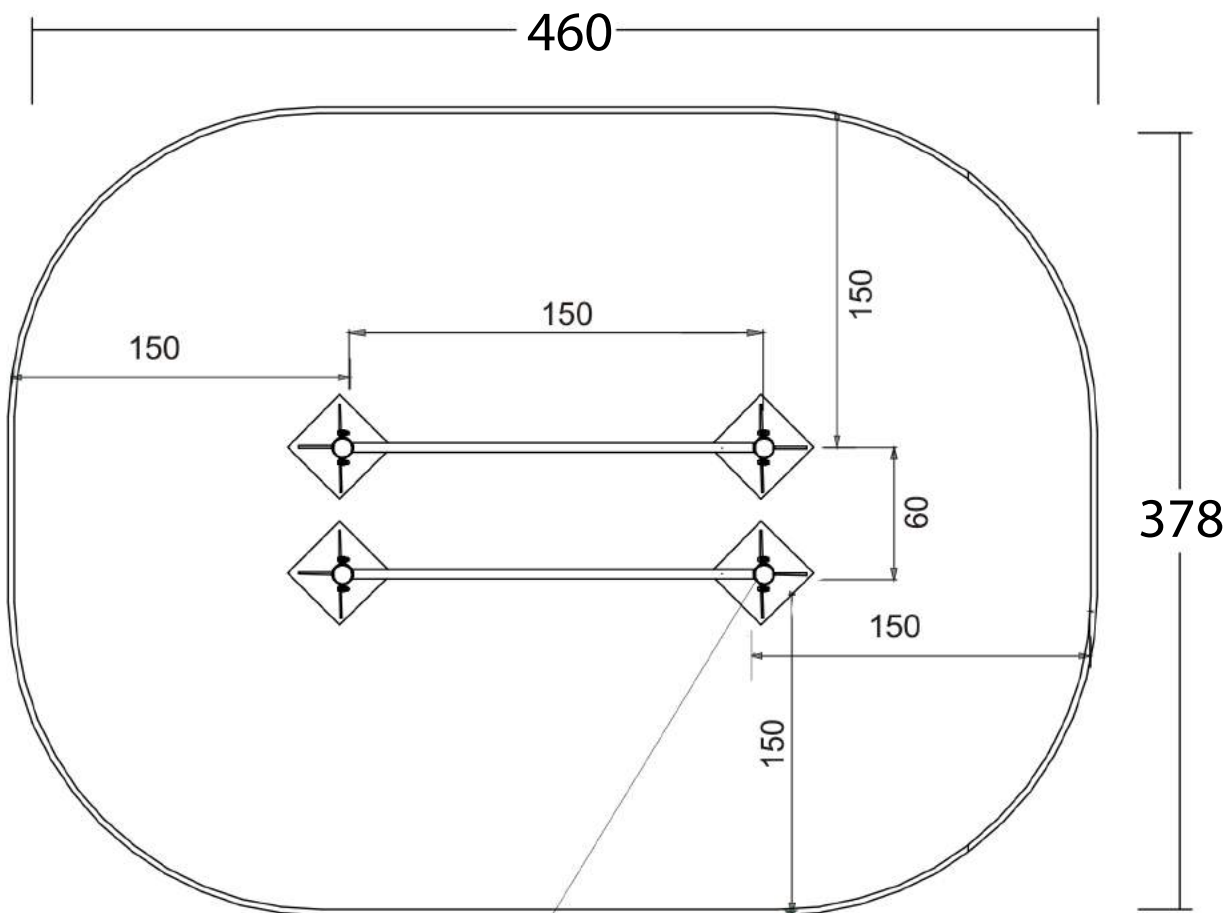
Installation manual
Instrukcja instalacji
Manuel d'installation
Manuale di installazione
Installationshandbuch

		
1,2 m	17 m ²	14 →+



Impact Area ———
 Strefa opadku
 Zone d'Impact
 Area de Impacto
 Fallraum

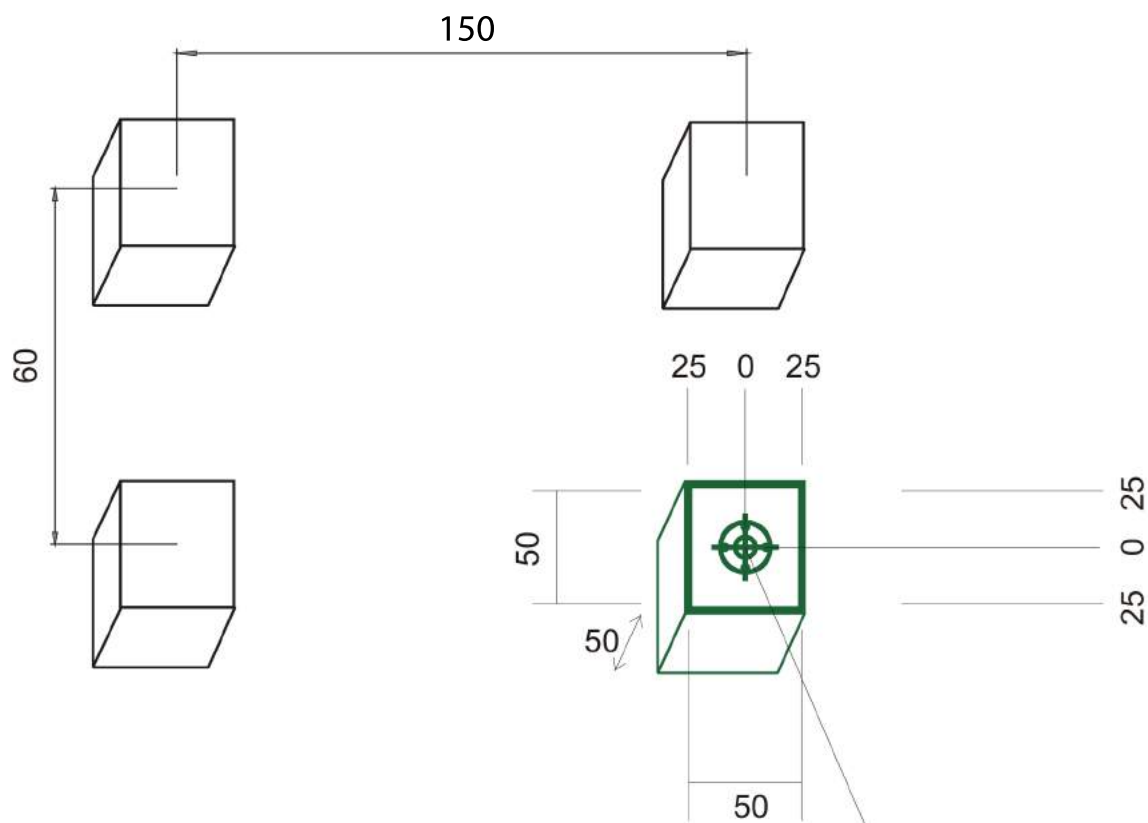
17m²



Setting Out Point
 Punkt odniesienia
 Point de Référence
 Punto de referencia
 Bezugspunkt

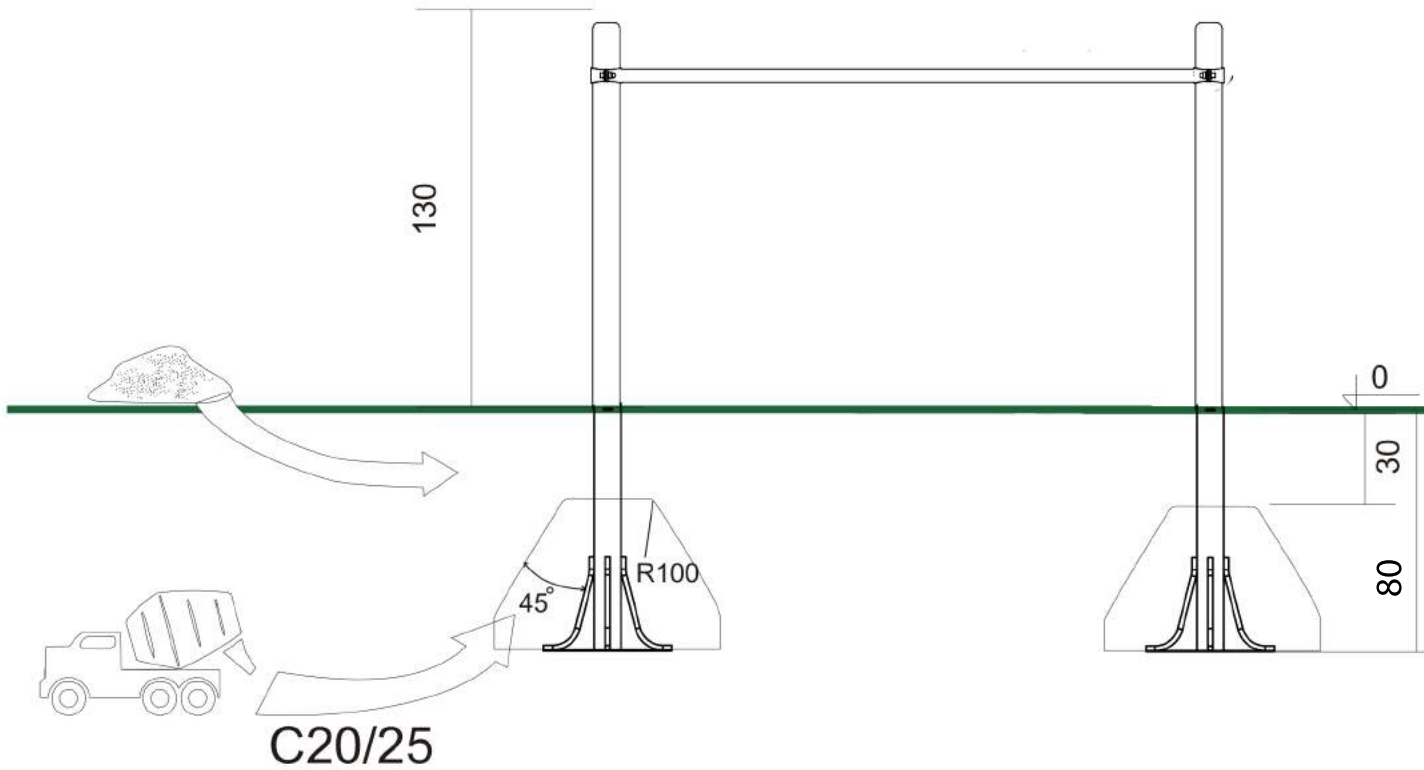
Concrete pad 
 Fundament betonowy
 Dalle béton
 Solera de Hormigón
 Beton Bodenplatte

1 m² / 0,5 m³

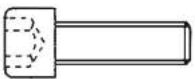


Setting Out Point
 Punkt odniesienia
 Point de Référence
 Punto de referencia
 Bezugspunkt

Footing plan
 Plan fundamentowania
 Implanation
 Implanación
 Fundamentplan



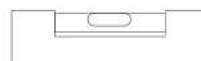
16xM12x35
DIN 912



16xM12
DIN 1587



16xM16



2x

